



**Беговая дорожка**  
**Oma Fitness Slim 1011EB**

**Руководство пользователя**



Сохраните это руководство для использования в будущем.

Прочтите и следуйте всем инструкциям в этом руководстве пользователя.

## **Уважаемый покупатель!**

Поздравляем с удачным приобретением! Вы приобрели современный тренажер, который, как мы надеемся, станет Вашим лучшим помощником. Он сочетает в себе передовые технологии и современный дизайн.

Постоянно используя этот тренажер, Вы сможете укрепить сердечно-сосудистую систему и приобрести хорошую физическую форму.

Надеемся, что данная модель удовлетворит все Ваши требования.

Прежде чем приступить к использованию тренажера, внимательно изучите настоящее руководство и сохраните его для дальнейшего использования. В случае возникших дополнительных вопросов обратитесь к продавцу или дилеру, который проконсультирует Вас и поможет устранить возникшую проблему.

Обязательно сохраните инструкцию по эксплуатации, это поможет Вам по прошествии времени вспомнить о функциях тренажера и правилах его использования.

Если у Вас возникли какие-либо вопросы по эксплуатации данного тренажера, свяжитесь со службой технической поддержки или уполномоченным дилером, у которого Вы приобрели тренажер.

### **Внимание!**

Перед тем, как приступить к тренировкам настоятельно рекомендуем пройти полное медицинское обследование, особенно если у Вас есть наследственная предрасположенность к повышенному давлению или сердечно-сосудистым заболеваниям. Неправильное или чрезмерно интенсивное выполнение упражнений может повредить Вашему здоровью.

### **Перед тем как начать тренировку:**

Перед первым занятием проверьте, правильно ли была проведена сборка тренажера. Ознакомьтесь со всеми функциями и настройками тренажера и проводите тренировки в строгом соответствии с инструкцией по эксплуатации. Перед началом тренировки убедитесь, что все защитные элементы надежно установлены и закреплены, проверьте надежность механических и электрических соединений. Установите тренажер на ровную нескользящую поверхность, оставляя с каждой стороны по 0,5 м. свободного пространства. Для снижения шума и вибраций рекомендуется использовать специальные резиновые коврики.

## **Рекомендации по сборке:**

Перед сборкой тренажера тщательно изучите ее последовательность и выполните все рекомендации. Используйте для сборки приложенный или рекомендуемый инструмент. Убедитесь, что в наличии имеются все детали и они не повреждены. Не прикладывайте чрезмерных усилий к инструменту во избежание травм и повреждения элементов конструкции тренажера. Сначала соберите все компоненты, неплотно закрепив гайки и болты, и, убедившись, что конструкция собрана правильно, окончательно затяните их.

## **Рекомендации по уходу:**

Перед любым обслуживанием обязательно отключайте тренажер от электрической сети (для тренажеров с питанием от сети). К обслуживанию можно приступать примерно через минуту после полного обесточивания внутренних электрических цепей тренажера. Не применяйте абразивные препараты и агрессивные жидкости для чистки рабочих поверхностей тренажера – такие как ацетон, бензин, уайт-спириты, бензол и их производные во избежание повреждения лакокрасочных покрытий и пластиковых деталей. Для ухода рекомендуется применять слегка смоченную нейтральным раствором моющей жидкости ткань с последующей протиркой сухой тканью.

## **Меры предосторожности:**

Тренажер должен использоваться только по назначению, то есть для физических тренировок взрослых людей. Любое другое использование тренажера запрещено и может быть опасно. Продавец не несет ответственности за любые травмы или повреждения, вызванные неправильным использованием тренажера. Тренажер предназначен для

использования взрослыми людьми, конструкция и установленные нагрузки рассчитаны на взрослых людей, поэтому эксплуатация несовершеннолетними лицами не допускается. Дети и домашние животные не должны приближаться к работающему тренажеру ближе, чем на 3 м.

В целях Вашей безопасности рекомендуем соблюдать следующие правила:

1. Сборку и эксплуатацию тренажера следует

осуществлять на твердой, ровной поверхности. Свободное пространство

вокруг тренажера должно составлять не менее 1,2 м.;

2. При регулярной эксплуатации проверяйте затяжку резьбовых соединений каждые 1-2 месяца;
3. Не допускайте попадания внутрь тренажера посторонних предметов и жидкостей;
4. Никогда не эксплуатируйте тренажер с явными дефектами – открученными элементами крепления, незакрепленными узлами, с нехарактерными посторонними шумами и т.д. Это может привести к травмам или уменьшению срока службы тренажера;
5. Для осмотра и устранения возникших дефектов обратитесь в авторизованный сервисный центр или к уполномоченному дилеру, у которого Вы приобрели данный тренажер;
6. Для ремонта необходимо использовать только оригинальные запасные части;
7. Обслуживание тренажера, за исключением процедур, описанных в данном руководстве, должно производиться только сотрудниками сервисного центра;
8. Не допускается какое-либо изменение конструкции или узлов и деталей тренажера – это может привести к серьезным травмам и потере здоровья;
9. Вес пользователя не должен превышать максимально заявленный;
10. Во время занятий используйте соответствующую одежду и обувь. Не надевайте свободную одежду или обувь с кожаными подошвами или каблуками. Если у Вас длинные волосы, соберите их в хвост или пучок на затылке;

11. Не подставляйте руки под движущиеся части тренажера;

12. Не подвергайте себя чрезмерным нагрузкам во время тренировок. Если Вы почувствовали боль или недомогание, немедленно прекратите занятия и обратитесь за консультацией к врачу.

## СОВЕТЫ ПЕРЕД НАЧАЛОМ СБОРКИ

### ОТКРЫТИЕ КОРОБКИ

Убедитесь, что все части тренажера на месте, проверьте наличие комплектующих частей в соответствии со списком

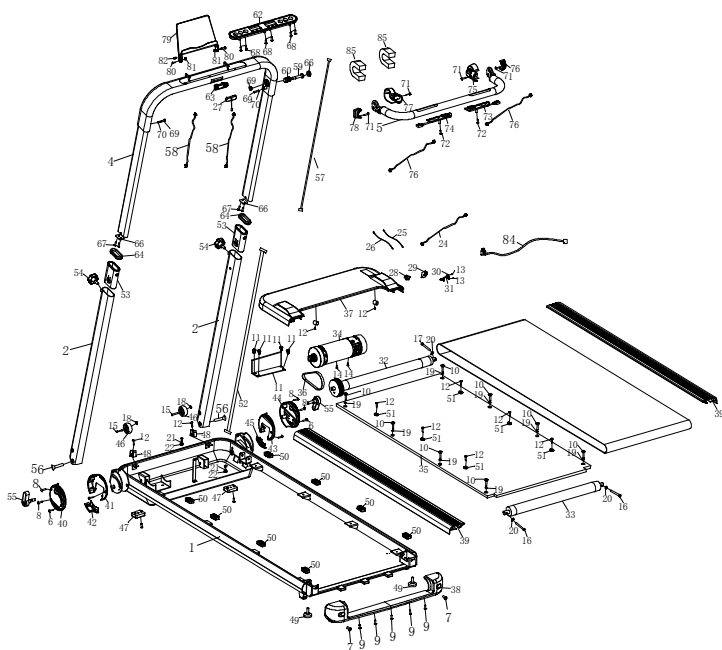
## ИНСТРУМЕНТЫ, НЕОБХОДИМЫЕ ДЛЯ СБОРКИ

Перед началом сборки убедитесь, что все инструменты, которые будут необходимы при сборке на месте.

### Указания по утилизации

Действуют Директивы 2002/95/ЕС, 2002/96/ЕС и 2003/108/ЕС о запрете использования некоторых опасных веществ в электрическом и электронном оборудовании, и о размещении отходов электрического и электронного оборудования (с дополнениями и изменениями). Символ перечеркнутого мусорного бака на устройстве или его упаковке означает, что изделие должно быть утилизировано отдельно от других отходов в конце его срока службы. Пользователь должен передать устройство в специализированный центр по сбору электрического и электронного оборудования для последующей утилизации, или передать его продавцу при покупке нового аналогичного устройства.

# Схема беговой дорожки в разобранном виде



## Spare part list

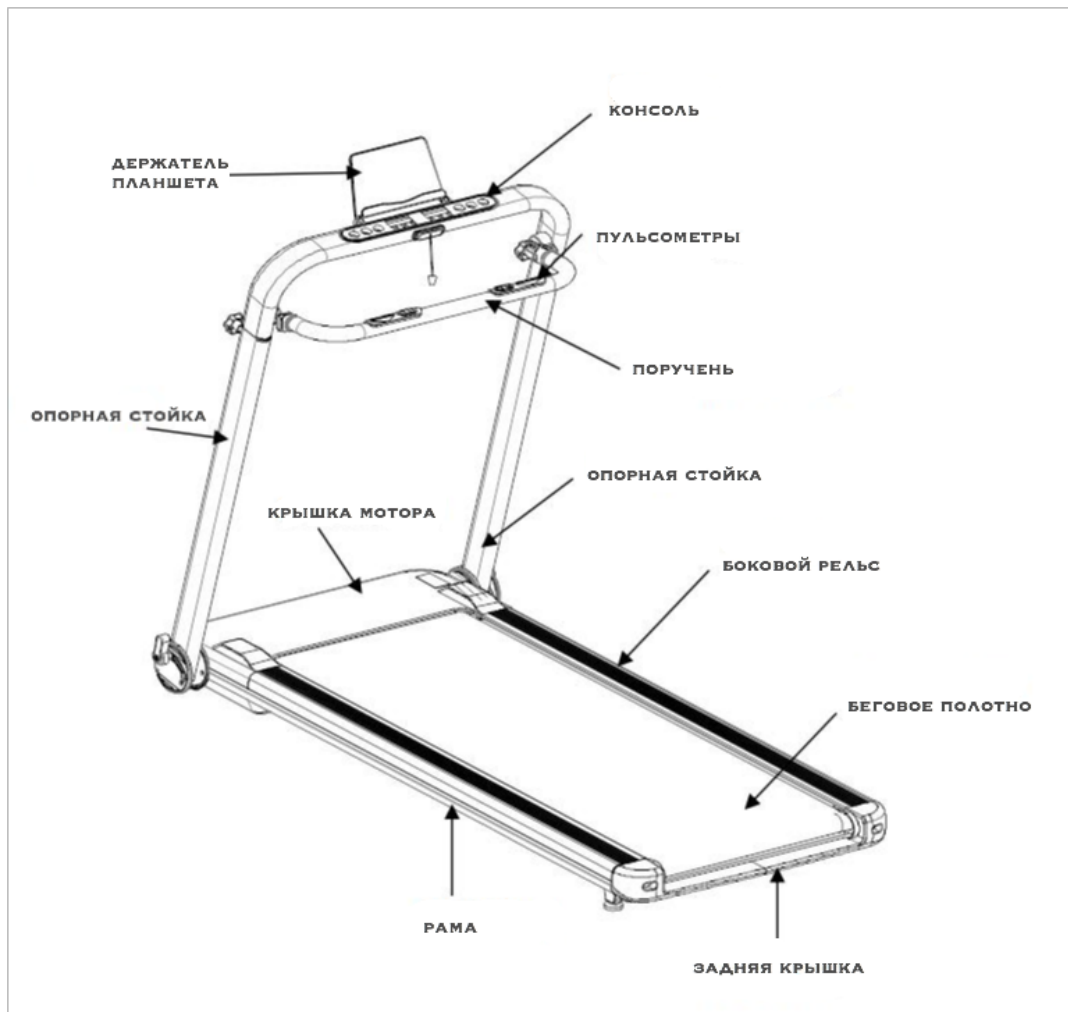
No.	Описание	Кол-во
1	Рама	1
2	Стойка (L)	1
3	Стойка (R)	1
4	Рама компьютера	1
5	Поручень с пульсометром	1
6	Болт М4×6	4
7	Болт М5×15	2
8	Саморез ST4×16	6
9	Саморез ST4×12	5
10	Болт М6×30×φ 16	8
11	Болт М5×5	4
12	Саморез с потайной головкой ST4×15	14
13	Саморез с потайной головкой ST3×10	2
14	Болт М8×30×20	2
15	Болт М8×35×20	2

16	Болт с полукруглой головкой М8×75	2
17	Болт с полукруглой головкой М8×55	1
18	гайка шестиграннаяМ8	2
19	Пластиковая подушка	8
20	Плоская шайба	3
21	Пружинная шайба	2
22	Стопорная шайба	2
23	Контроллер	1
24	Кабель	1
25	Шнур питания	1
26	Шнур питания	1
27	Ключ безопасности	1
28	Включатель	1
29	Переключатель	1
30	Розетка компьютера	1
31	Шнур питания	1
32	Передний ролик	1
33	Задний ролик	1
34	Мотор	1
35	Подножка	1
36	Ремень мотора	1
37	Крышка мотора	1
38	Задняя крышка	1
39	Боковой рельс	2
40	Крышка стойки(L)	1
41	Крышка стойки(R)	1
42	Внутренняя крышка стойки	1
43	Защитный кожух(L)	1
44	Защитный кожух(R)	1
45	Защитный кожух	1
46	Колеса	2
47	Подушка амортизационная	2
48	Зажим	2
49	Колодка	2
50	Подушка	8
51	Направляющая	6
52	Кабель	1
53	Редукционный рукав	2
54	Винт	2
55	L-образный ручной винт	2
56	Болт с шестигранной головкой М10×55× 25	2
57	Кабель	1

58	Кабель пульсометров	2
59	Винт с плоской головкой	1
60	Спиральная пружина	1
61	Втулка	1
62	Консоль	1
63	Ключ безопасности	1
64	Редукционный рукав	2
65	Круглая втулка	1
66	Ограничительная пластина	2
67	Болт с плоской головкой M4 × 16	4
68	Болт с плоской головкой ST4X16	6
69	Болт с полукруглой головкой M8 × 15	2
70	Плоская шайба Ф8	2
71	Саморез ST4 × 16	4
72	Саморез ST4 × 15	2
73	Набор пульсометров	1
74	Датчики пульсометров	1
75	Провод пульсометра-1	2
76	Крышка ручки пульсации(R)	1
77	Крышка ручки пульсации(R)-1	1
78	Крышка ручки пульсации(L)	1
79	Крышка ручки пульсации(L)-1	1
80	Держатель планшета	1
81	Болт M5X20	2
82	Гайка M5	1
83	Болт с эластичным корпусом	1
84	Кабель питания	1
85	U-образный фиксатор	2



## Элементы беговой дорожки



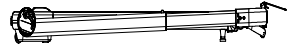
## Упаковочный лист



Силикон



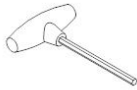
Шнур питания



Корпус беговой дорожки



Ключ безопасности



T-образный ключ

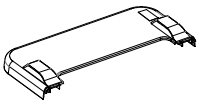


Инструкция

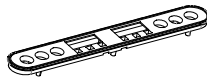


У-образный фиксатор

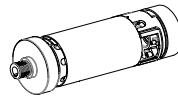
## Основные части беговой дорожки



Крышка мотора



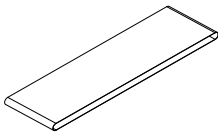
Консоль



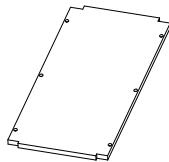
Мотор



Ремень



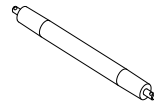
Беговое полотно



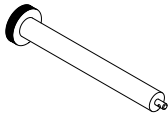
Дека



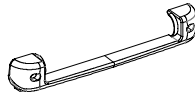
Боковые рельсы



Натяжитель полотна



Передний ролик

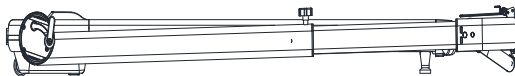


Задний кожух

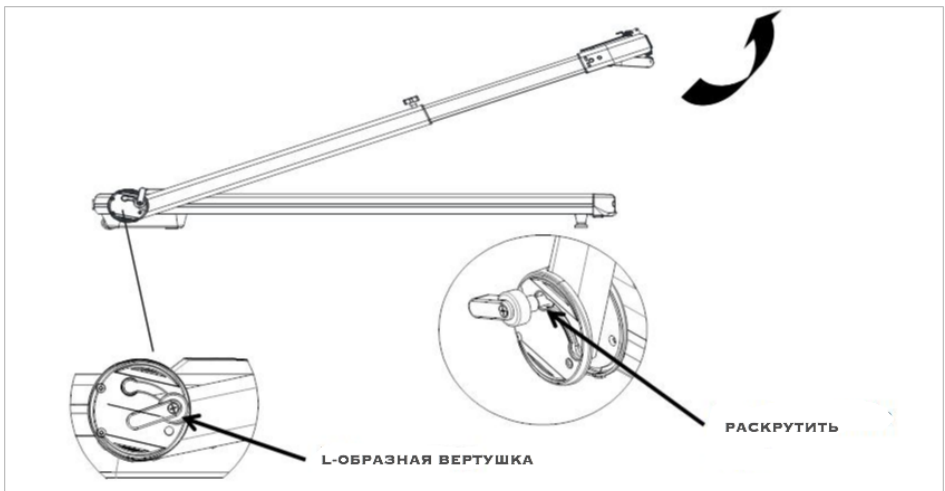
## Шаги установки

### Распаковка беговой дорожки

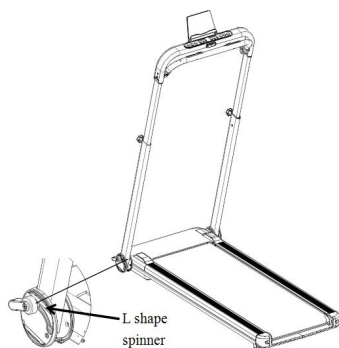
**Шаг 1. Выньте беговую дорожку из коробки и поставьте ее на ровный пол (как показано на рисунке).**



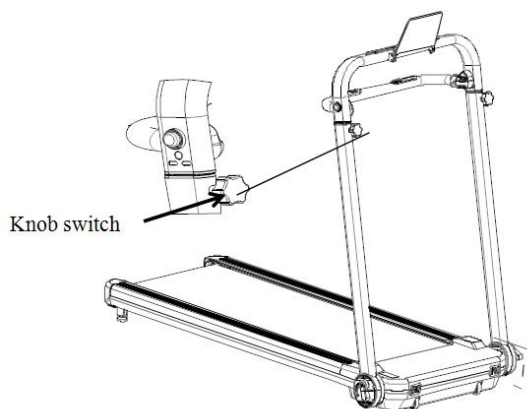
**Шаг 2. После того, как дорожка будет на полу, открутите L-образный винт - вертушку обеих сторон**



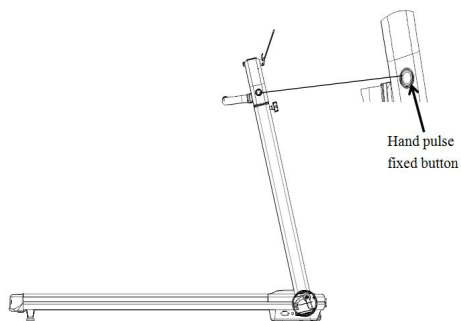
**Шаг 3: Поднимите вертикальную стойку в самое верхнее положение и закрутите L-образный винт с обеих сторон.**



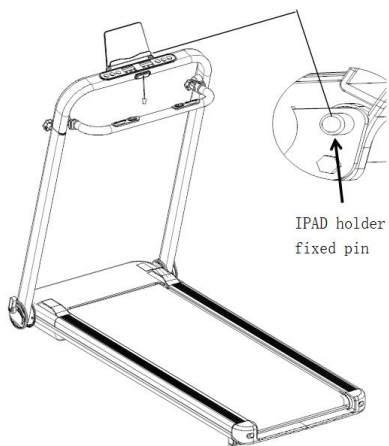
**Шаг 4: Ослабьте с двух сторон винты и отрегулируйте консоль и рукоятку до подходящей высоты.**



**Шаг 5: Вы можете сложить ручку с датчиками пульса. Для этого нажмите красную кнопку на правой стороне стойки.**



**Шаг 6. Вытяните штифт держателя IPAD и поверните держатель IPAD, пока штифт не войдет в отверстие, чтобы зафиксировать держатель.**



**Дорожка собрана!**

## *Общие советы для фитнеса*

Начинайте программу тренировок постепенно, одну тренировку в 2-3 дня.

Увеличивайте время тренировок в неделю. Начинать с коротких периодов упражнений и затем постоянно их увеличивайте. Медленно начинайте каждое занятие и не ставьте перед собой невозможных задач. В дополнение к этим упражнениям выполняйте другие виды тренировок такие как бег, плавание, танцы и / или велоспорт.

Всегда хорошо разогревайтесь перед тренировкой. Делайте не менее пяти минут растяжки или гимнастические упражнения, чтобы избежать напряжения мышц и травм.

Регулярно проверяйте свой пульс на рукоятках беговой дорожки.

Установите личный диапазон частоты тренировок, чтобы достичь оптимального успеха физического состояния.

Принимайте во внимание свой возраст и физическую форму.

Убедитесь, что ваше дыхание стабильное и спокойное течение тренировки.

Пейте достаточно воды во время тренировки. Это гарантирует, что потребность вашего организма в воде удовлетворительная. Примите во внимание то, что рекомендуемое количество воды в 2-3 литра в сутки значительно возрастает при физической нагрузке. Жидкость, которую вы пьете, должна быть комнатной температуры.

Занимаясь на тренажере, всегда одевайте легкую и комфортную одежду и Спортивную обувь!

Не одевайте свободную одежду, которая может запутаться в тренажере.

Тренируйтесь по личному плану.

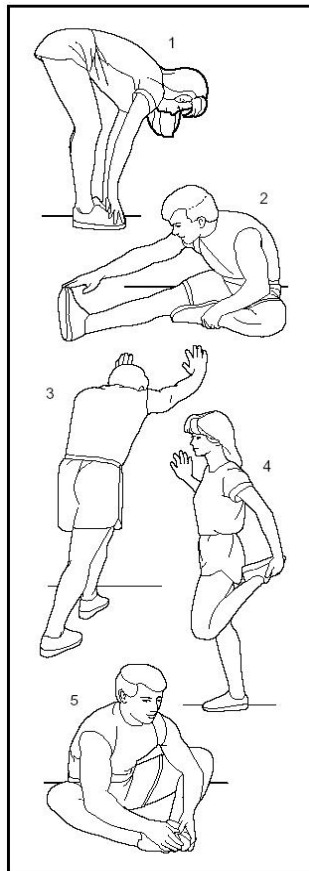
## Упражнения для разминки

Успешное тренировка начинается с упражнений на разогрев. Эти разогревающие упражнения готовят ваше тело к предстоящей нагрузке.

Ниже вы найдете примерные инструкции по выполнению упражнений для разминки и завершения тренировки.

Пожалуйста, обратите внимание на следующие упражнения:

- Упражнения для шеи
- Упражнения для плеч
- Упражнения на растяжку предплечья
- Упражнения для верхней части бедер
- Упражнения для внутренней части бедер
- Упражнения для коленей
- Упражнения для голени



# ИНСТРУКЦИЯ К КОНСОЛИ

## 1. ОБЩИЙ ВИД



## 2. ФУНКЦИИ КНОПОК:

2.1 “START” для запуска устройства или “STOP” для остановки устройства.

2.2 Нажмите кнопку “PROGRAM” в режиме ожидания. Выберите программу из цикла (P1、 P2、 P3、 ...P36).

2.3 Нажмите кнопку “MODE” в режиме ожидания для выбора режима обратного отсчета времени, дистанции или калорий. После выбора режима используйте кнопки увеличения и уменьшения скорости для установки значения обратного отсчета. Затем “START” для начала тренировки.

2.4 Нажмите кнопку SPEED”+” в режиме движения чтобы увеличить скорость на 0.1 км/ч за раз. Удерживая кнопку, можно автоматически увеличивать значение;

2.5 Нажмите кнопку SPEED”-” в режиме движения чтобы уменьшить скорость на 0.1 км/ч за раз. Удерживая кнопку, можно автоматически уменьшать значение.



### 3. ПРОГРАММЫ

3.1 В режиме ожидания экран скорости отображает программы P1-P36.

3.2 Режим обратного отсчета времени: нажмите кнопку “MODE ” в режиме ожидания, войдите в режим настройки – экран времени замигает, отобразив значение по умолчанию 30:00 минут. Используйте кнопки SPEED+,- для настройки параметра в диапазоне 5—99 минут. Для запуска программы нажмите кнопку “START”. По достижению значения 00:00, устройство остановится автоматически.

3.3 Режим обратного отсчета дистанции: нажмите кнопку “MODE ” в режиме ожидания, войдите в режим настройки – экран дистанции замигает, отобразив значение по умолчанию 5 км. Используйте кнопки SPEED+- для настройки параметра в диапазоне 0,5—99 км. Для запуска программы нажмите кнопку “START”. Начальная скорость - 1 км/ч. Используйте кнопки SPEED+,- для регулировки скорости. По достижению значения 0, устройство остановится автоматически.

3.4 Режим обратного отсчета калорий: нажмите кнопку “MODE ” в режиме ожидания, войдите в режим настройки – экран калорий замигает, отобразив значение по умолчанию 100 ккал. Используйте кнопки SPEED+- для настройки параметра в диапазоне 20—990 ккал. Для запуска программы нажмите кнопку “START”. Начальная скорость – 0,8 км/ч. Используйте кнопки SPEED+,- для регулировки скорости. По достижению значения 0, устройство остановится автоматически.

3.5 Устройство также имеет 36 встроенных программ. Для выбора программы нажмите кнопку “PROGRAM ” в режиме ожидания. После выбора программы замигает экран времени, по умолчанию – 30 минут. Введите желаемое время тренировки в диапазоне 5—99 минут. Для запуска программы нажмите кнопку “START”. По достижению значения времени 00:0, устройство остановится автоматически. С помощью кнопок SPEED +,- вы можете регулировать параметры программы во время бега.

# Список программ

Программа	Сектор	1	2	3	4	5	6	7	8	9	10
	Скорость										
P1	SPEED	1.0	3.0	5.0	5.0	5.0	7.0	7.0	5.0	3.0	2.0
P2	SPEED	2.0	3.0	5.0	8.0	5.0	5.0	6.0	8.0	4.0	3.0
P3	SPEED	2.0	3.0	7.0	8.0	5.0	5.0	5.0	8.0	4.0	3.0
P4	SPEED	2.0	2.0	5.0	8.0	8.0	8.0	8.0	5.0	3.0	2.0
P5	SPEED	3.0	4.0	8.0	9.0	10.0	10.0	10.0	7.0	4.0	3.0
P6	SPEED	3.0	4.0	6.0	7.0	7.0	7.0	9.0	10.0	5.0	3.0
P7	SPEED	3.0	4.0	4.0	10.0	4.0	9.0	4.0	11.0	3.0	2.0
P8	SPEED	3.0	5.0	7.0	9.0	3.0	5.0	7.0	5.0	11.0	5.0
P9	SPEED	3.0	7.0	10.0	4.0	7.0	11.0	5.0	4.0	12.0	6.0
P10	SPEED	3.0	5.0	9.0	10.0	6.0	6.0	9.0	6.0	11.0	3.0
P11	SPEED	4.0	5.0	11.0	9.0	6.0	8.0	9.0	11.0	6.0	5.0
P12	SPEED	4.0	6.0	10.0	10.0	10.0	7.0	7.0	10.0	6.0	5.0
P13	SPEED	2.0	4.0	6.0	6.0	6.0	8.0	8.0	6.0	4.0	3.0
P14	SPEED	3.0	4.0	6.0	9.0	6.0	6.0	7.0	9.0	5.0	4.0
P15	SPEED	3.0	4.0	8.0	9.0	6.0	6.0	6.0	9.0	5.0	4.0
P16	SPEED	3.0	3.0	6.0	9.0	9.0	9.0	9.0	6.0	4.0	3.0
P17	SPEED	4.0	5.0	9.0	10.0	11.0	11.0	11.0	8.0	5.0	4.0
P18	SPEED	4.0	5.0	7.0	8.0	8.0	8.0	10.0	11.0	6.0	4.0
P19	SPEED	4.0	5.0	5.0	11.0	5.0	10.0	5.0	12.0	4.0	3.0
P20	SPEED	4.0	6.0	8.0	10.0	4.0	6.0	8.0	6.0	12.0	6.0
P21	SPEED	4.0	8.0	11.0	5.0	8.0	12.0	6.0	5.0	12.0	7.0
P22	SPEED	4.0	6.0	10.0	11.0	7.0	7.0	10.0	7.0	12.0	4.0
P23	SPEED	5.0	6.0	12.0	10.0	7.0	9.0	10.0	12.0	7.0	6.0
P24	SPEED	5.0	7.0	11.0	11.0	11.0	8.0	8.0	11.0	7.0	6.0
P25	SPEED	3.0	5.0	7.0	7.0	7.0	9.0	9.0	7.0	5.0	4.0
P26	SPEED	4.0	5.0	7.0	10.0	7.0	7.0	8.0	10.0	6.0	5.0
P27	SPEED	4.0	5.0	9.0	10.0	7.0	7.0	7.0	10.0	6.0	5.0
P28	SPEED	4.0	4.0	7.0	10.0	10.0	10.0	10.0	7.0	5.0	4.0
P29	SPEED	5.0	6.0	10.0	11.0	12.0	12.0	12.0	9.0	6.0	5.0
P30	SPEED	5.0	6.0	8.0	9.0	9.0	9.0	11.0	12.0	7.0	5.0
P31	SPEED	5.0	6.0	6.0	12.0	6.0	11.0	6.0	12.0	5.0	4.0
P32	SPEED	5.0	7.0	9.0	11.0	5.0	7.0	9.0	7.0	12.0	7.0
P33	SPEED	5.0	9.0	12.0	6.0	9.0	12.0	7.0	6.0	12.0	8.0
P34	SPEED	5.0	7.0	11.0	12.0	8.0	8.0	11.0	8.0	12.0	5.0
P35	SPEED	6.0	7.0	12.0	11.0	8.0	10.0	11.0	12.0	8.0	7.0
P36	SPEED	6.0	8.0	12.0	12.0	12.0	9.0	9.0	12.0	8.0	7.0

#### **4. Быстрый запуск (ручной режим)**

4.1. Включите устройство и подключите ключ безопасности.

4.2 Нажмите кнопку "START". Вы увидите обратный отсчет в течение 3 секунд и услышите звуковые сигналы. Устройство придет в движение автоматически через 3 секунды с начальной скоростью 1 км/ч.

4.3 Во время движения используйте кнопки "SPEED+" и "SPEED-" для настройки желаемого значения скорости.

#### **5 . Ручной режим**

5.1 Нажмите кнопку "START" в режиме ожидания. Устройство придет в движение с начальной скоростью 1 км/ч, и начнется прямой отсчет всех параметров. Используйте кнопки "SPEED +" и "SPEED-" для регулировки скорости.

5.2 Нажмите кнопку "MODE " в режиме ожидания для перехода в режим обратного отсчета времени.

Когда вы увидите мигающее значение "30:00" на экране времени, используйте кнопки "SPEED+"

и "SPEED-" для настройки времени в диапазоне 5:00-99:00 минут.

5.3 Нажмите кнопку "MODE " в режиме ожидания для перехода в режим обратного отсчета дистанции.

Когда вы увидите мигающее значение "5" на экране дистанции, используйте кнопки "SPEED+" и "SPEED-" для настройки дистанции в диапазоне 0.5-99 км.

5.4 Нажмите кнопку "MODE " в режиме ожидания для перехода в режим обратного отсчета калорий.

Когда вы увидите мигающее значение "100" на экране калорий, используйте кнопки "SPEED+" и "SPEED-" для настройки дистанции в диапазоне 20-990 ккал.

5.5 После выбора одного из вышеприведенных режимов нажмите кнопку "START". Устройство придет в движение через 3 секунды. Используйте кнопки "SPEED+" и "SPEED-" для настройки скорости. Нажмите кнопку "STOP ", чтобы остановить устройство.

## **6. Встроенные программы**

Устройство имеет 12 встроенных программ (P1-P12). Нажмите кнопку "PROGRAM" в режиме ожидания, и вы увидите значение "P1-P36" на экране скорости. После выбора программы начнет мигать экран времени с начальным значением 30:00 минут. Используйте кнопки "SPEED+" и "SPEED-" для настройки времени тренировки, а затем нажмите "START" для запуска программы. Каждая программа разделена на 10 секторов, таким образом, время каждого сектора = установленное время тренировки/10. Перед началом нового сектора вы услышите звуковой сигнал. Во время движения вы можете использовать кнопки "SPEED+" и "SPEED-" для регулировки скорости, но после смены сектора скорость вернется к значению, предусмотренному параметрами программы. Перед завершением программы вы также услышите звуковой сигнал. После этого произойдет полная остановка устройства и на экране отобразится надпись "END". Через 5 секунд устройство автоматически перейдет в режим ожидания.

## 7. ЗНАЧЕНИЯ КОДОВ ОШИБОК

В случае возникновения неполадок один из нижеприведенных кодов будет отображен на экране устройства:

Проблема / код ошибки	Причина	Решение
Отсутствие сигнала в течение 30 секунд	Повреждение кабеля	Проверьте или замените кабель
	Отсутствует ключ безопасности	Подключите ключ безопасности
	Повреждение соединений в контроллере двигателя	Замените контроллер
	Разомкнутая цепь	Проверьте подключение кабеля
Внезапная остановка	Выпал ключ безопасности	Вернуть ключ в разъем
		Вызвать сервисную службу
Клавиатура не работает	Сломаны клавиши	1. Поменять клавиатуру и провод; 2. Сменить панель; 3. Поменять консоль
E-01	Повреждение кабеля или наружен контакт кабеля	1. Проверить правильность подключения провода; 2. Поменять провод
	Консоль неисправна	Заменить консоль
	Неисправен контроллер	Замените контроллер
E-02	Провод двигателя и двигатель неисправны	Заменить двигатель либо провод
	1. Плохое соединение между соединительным проводом двигателя и контроллером; 1. Неисправен контроллер.	Проверить и снова подключить провод или заменить контроллер.
E-03	Входное напряжение больше 265 В	Понижьте напряжение до 220
	Неисправен фотоэлектрический индуктор	Замена индуктора

	Плохое соединение между фото электрическим индуктором и блоком управления	Переподключить
	Неисправен контроллер	Замените контроллер
E-05	Неисправен контроллер	Замените контроллер
	Двигатель сломан	Заменить двигатель
Пульс не о пределяется	Индукционный провод неправильно подключен или оборван	Проверьте и правильно подсоедините провод или замените его.
	Ошибка линии консоли	Заменить консоль
Не отобра жаются дан ные консол и	Слишком зажаты болты	Послабить болты
	Системная ошибка	Заменить консоль

## V. ИНСТРУКЦИЯ ПО ИСПОЛЬЗОВАНИЮ

### 1. ПЕРЕД НАЧАЛОМ ТРЕНИРОВКИ

1.1 Подключите кабель питания и нажмите кнопку включения внизу передней части устройства.

Отключайте устройство, когда оно не используется.

1.2 Закрепите зажим ключа безопасности на одежде и подключите ключ безопасности к компьютеру. Если этого не сделать, устройство не включится.

### 2. ЗАПУСК

2.1 Нажмите кнопку START/STOP для запуска устройства на начальной скорости 0,8 км/ч

2.2 Управляйте скоростью кнопками SPEED+, -, каждый раз изменяя значение на 0.1 км/ч. Долгое нажатие позволяет менять значение непрерывно. Скорость изменяется в диапазоне 0,8-12 км/ч.

### 3. ДВА СПОСОБА ОСТАНОВКИ УСТРОЙСТВА

3.1 Чтобы быстро остановить устройство, достаточно просто отключить ключ безопасности. Вы услышите звуковой сигнал, и произойдет быстрая плавная остановка беговой дорожки. Для возобновления использования устройства подключите ключ безопасности обратно.

3.2 Также для остановки беговой дорожки можно использовать кнопку START/STOP .

## МЕРЫ ПРЕДОСТОРОЖНОСТИ

1. Устройство предназначено для домашнего использования
2. Номинальное напряжение – 220В.
3. Перед началом тренировки не забывайте выполнять 10-минутную разминку. Надевайте подходящую одежду и обувь.
4. Во время настройки, проверки или запуска устройства не стойте на беговой поверхности.
5. Будьте осторожны при включении или выключении устройства. Перед запуском возьмитесь за поручни и поставьте ноги на боковые платформы (не на беговую ленту). После запуска встаньте на ленту, убедившись, что она движется с допустимой скоростью. Затем постепенно увеличивайте скорость до желаемой. Перед тем как сойти с беговой ленты, уменьшите скорость до минимального уровня.
6. Во время тренировки в любой момент можно отключить ключ безопасности. В этом случае двигатель перестанет работать, и раздастся громкий сигнал предупреждения.
7. Не оставляйте детей без присмотра, когда они играют на беговой дорожке или рядом с ней.
8. Храните беговую дорожку вдали от прямых солнечных лучей, сырости и грязи. Регулярно осуществляйте очистку внешних деталей.
9. Если устройство не используется в течение длительного времени, не ставьте на него какие-либо предметы и не стойте на нем

## ОБСЛУЖИВАНИЕ БЕГОВОЙ ДОРОЖКИ

Чтобы продлить срок эксплуатации беговой дорожки, необходимо осуществлять регулярное техническое обслуживание.

1. Когда устройство эксплуатируется в первый раз или после длительного перерыва, в целях уменьшения нагрузки на двигатель необходимо нанести небольшое количество смазки на беговую платформу или на заднюю часть беговой ленты.
2. Регулярно очищайте детали машины от пыли и грязи.
3. Регулярно наносите смазку на ось подвижного вала, чтобы поддерживать ее в рабочем состоянии.
4. Регулярно проверяйте все винты и крепления, затягивая их повторно в случае необходимости.

## СМАЗКА

Нужные детали беговой дорожки уже были смазаны силиконовым маслом на заводе. Силиконовое масло не обладает летучестью, но очень медленно впитывается в поверхность беговой дорожки. В случае нормальной эксплуатации частая замена смазки не потребуется.

Для поддержания беговой ленты в рабочем состоянии используйте силиконовое масло, входящее в комплект поставки. Его можно наносить на ленту в случае увеличения сопротивления, означающего, что беговая лента трется о беговую платформу. Придерживая края беговой ленты с двух сторон, нанесите силиконовое масло равномерно по центру беговой платформы. Перед возобновлением использования устройства дайте маслу разойтись в течение одной минуты.

**Внимание:** в качестве смазки данного оборудования используйте только силиконовое масло. Не пытайтесь заменить его другим масляным агентом. В противном случае есть риск поломки беговой дорожки. Избегайте нанесения избыточного количества смазки. В случае попадания масла на другие детали следует вытереть его чистым полотенцем.





