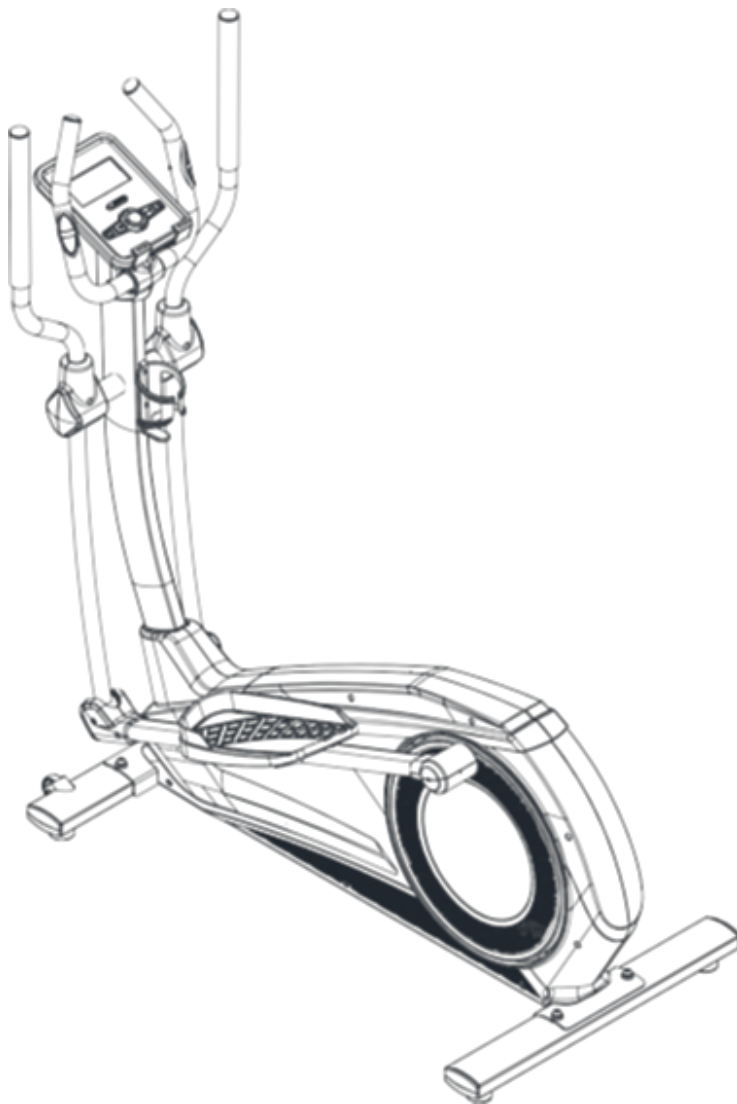




Посібник користувача

Oma Fitness Skyline E21

Еліптичний тренажер з iConsole



Правильний та надійний спосіб покращити свою фізичну форму у знайомому оточенні.

Запобіжні заходи

УВАГА! Цей еліптичний тренажер розроблений та створений з тим, щоб забезпечити максимальну безпеку. Однак, слід дотримуватись певних запобіжних заходів при використанні тренажеру. Перед збиранням та використанням обладнання повністю прочитайте посібник. Необхідно також дотримуватись таких заходів безпеки:

- ◆ Власник повинен переконатися, що всі, хто користується тренажером, належним чином попереджені про всі запобіжні заходи. Використовуйте еліптичний тренажер тільки так, як це вказано в посібнику.
- ◆ Завжди тримайте тренажер в місці недоступному для дітей та тварин. НЕ залишайте їх без нагляду у приміщенні, де зберігається еліптичний тренажер.
- ◆ Перед використанням переконайтеся, що еліптичний тренажер правильно зібраний та що кожний шуруп закручений щільно.
- ◆ Розташуйте еліптичний тренажер на горизонтальній поверхні так, щоб з кожної сторони тренажеру було щонайменше 1,0 м. вільного простору. Щоб захистити підлогу чи килим від пошкодження, покладіть під тренажер мат.
- ◆ Зберігайте еліптичний тренажер в приміщенні осторонь від вологи та пилу. Забезпечте вентиляцію робочого місця. НЕ використовуйте його в місці, що не провітрюється.
- ◆ Не залишайте поблизу еліптичного тренажера гострі предмети.
- ◆ Для тренування одягайте відповідний одяг; не одягайте вільний одяг, що може зачепитися за тренажер. Завжди взувайте спортивне взуття, щоб захистити ноги під час тренування.
- ◆ Не використовуйте це обладнання, якщо ваша вага перевищує 150 кг. Будь-ласка, оберіть інші серії еліптичних тренажерів.
- ◆ Не кладіть руки на рухомі частини, щоб уникнути травм.
- ◆ Контролюйте швидкість обертання педалей.
- ◆ Якщо ви виявили будь-які несправності в роботі вашого еліптичного тренажера, негайно припиніть його використання.
- ◆ Тренажер може використовувати тільки одна людина за раз.
- ◆ Якщо ви відчуваєте біль чи запаморочення під час тренування, негайно припиніть його та зверніться до лікаря.

Пам'ятка з безпечного використання

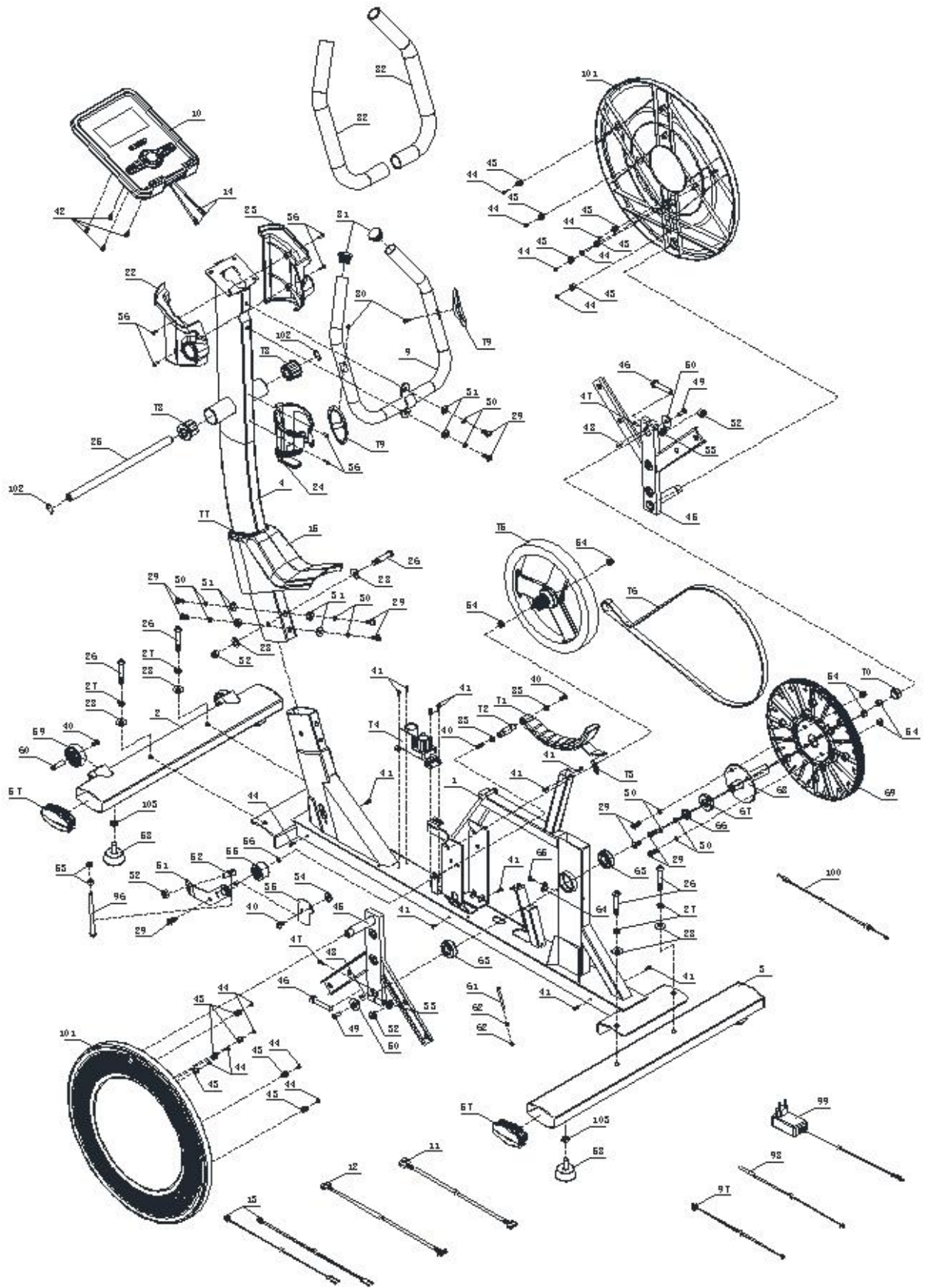
Якщо ви проходите курс лікування чи маєте нижченаведені симптоми, зверніться за порадою до лікаря перед використанням еліптичного тренажера.

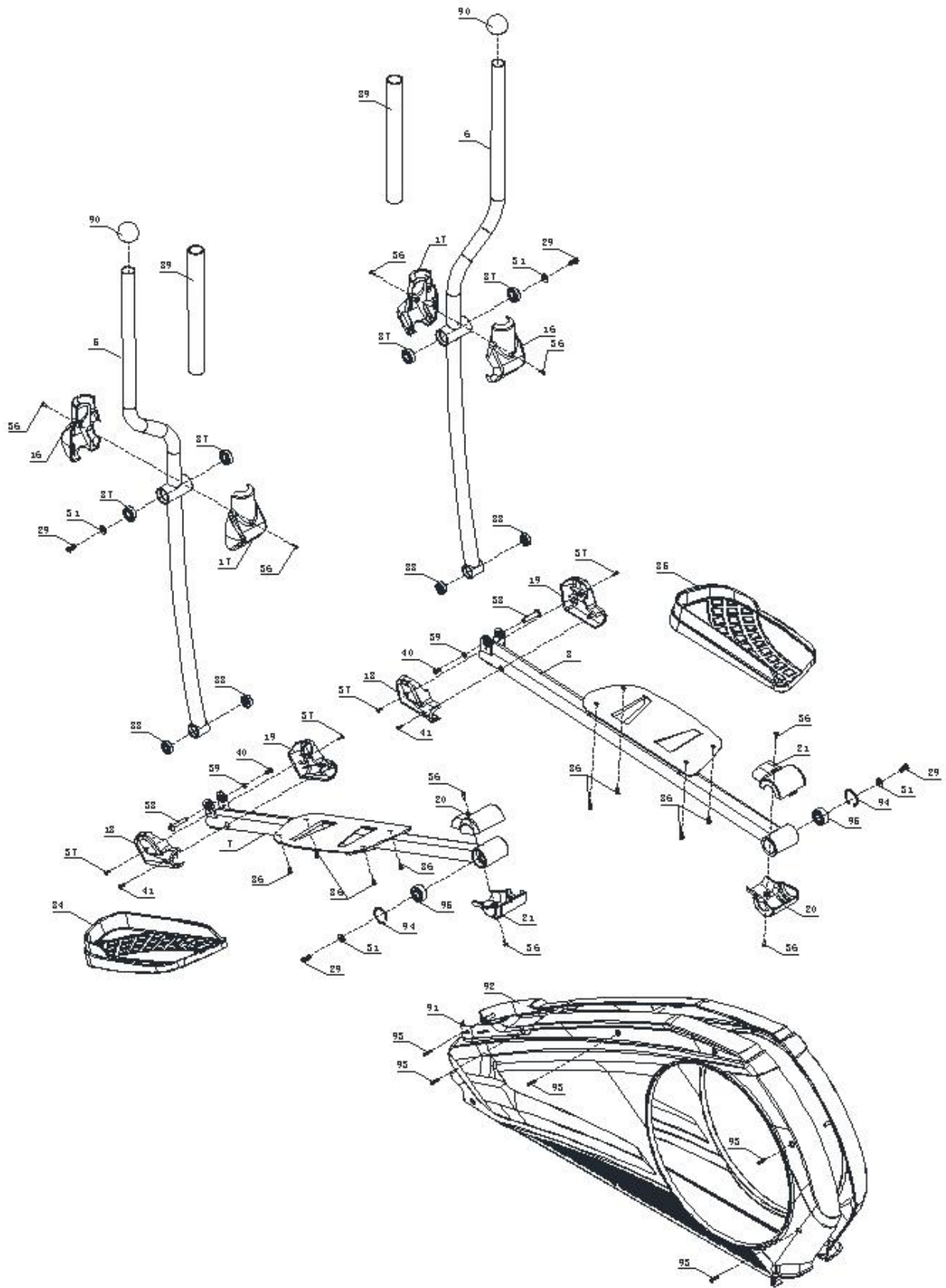
1. Не використовуйте тренажер якщо відчуваєте біль нижче поясу або в нозі, талії, якщо перед початком тренування болить шия, ноги чи в область талії, німіють руки та шия.
2. Якщо ви маєте: артрит, ревматизм чи подагру;
3. Або остеопороз та інші відхилення;
4. Недоліки серцево-судинної системи (порок серця, недоліки кровообігу, гіпертензія);
5. Порушення дихання.
6. Використовуйте пристрій виміру пульсу чи інші пристрої.
7. Якщо ви маєте: саркому;
8. Тромби чи інші симптоми;
9. Діабет чи відчуваєте утруднення пов'язані з діабетом;
10. Травму шкіри;
11. Гіперперексію спричинену хворобою (38°C чи більше 38°C);
12. Недоліки чи викривлення хребта.
13. Якщо ви вагітні чи у вас менструація.
14. При наявності хвороб, необхідно одужати.
15. Якщо стан тіла не дуже добрий.
16. Ваша мета - одужання.
17. Якщо за винятком вище перелічених симптомів, відчуваєте інший фізичний дискомфорт.

--- Таке може призвести до нещасного випадку чи травм.

Перед тим як розпочати будь-яку програму тренувань, проконсультуйтеся з лікарем. Це особливо важливо для людей старше 35 років чи людей, що вже мають проблеми зі здоров'ям. Щоб зменшити ризик серйозних травм, перед використанням тренажера прочитайте всі важливі запобіжні заходи, інструкції в цьому посібнику та всі попередження стосовно вашого еліптичного тренажера.

РОЗНЕСЕНІ КРЕСЛЕННЯ





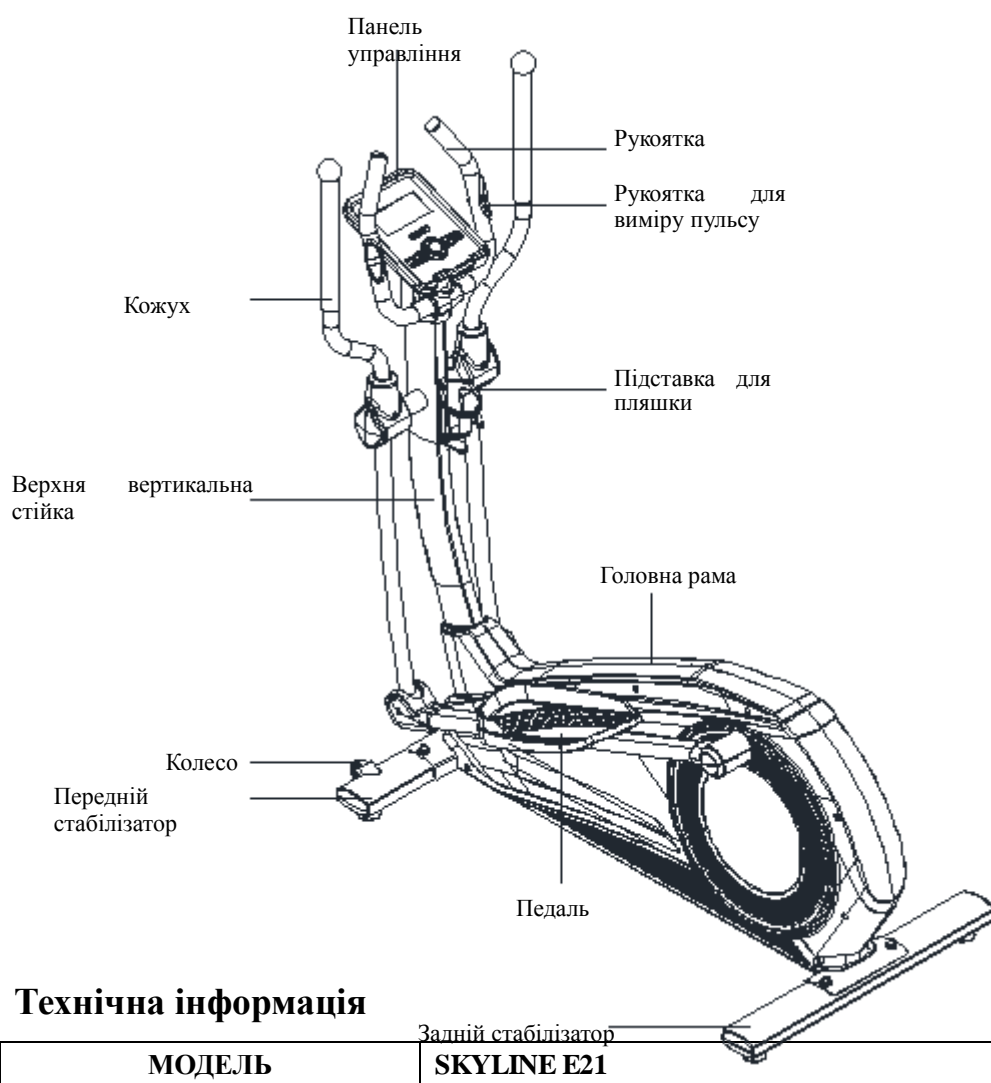
ПЕРЕЛІК ДЕТАЛЕЙ

№	НАЗВА	ОПИСАННЯ	КІЛ-ТЬ
1	Головна рама		1
2	Передній стабілізатор		1
3	Задній стабілізатор		1
4	Верхня вертикальна стійка		1
5	Рухома рукоятка (Л)		1
6	Рухома рукоятка (П)		1
7	Педальне з'єднання (Л)		1
8	Педальне з'єднання (П)		1
9	Рукоятки		1
10	Панель управління		1
11	З'єднувальний дрiт для двигуна		1
12	З'єднувальний дрiт для пульту управління		1
13	З'єднувальний дрiт для пристрою виміру пульсу		2
14	Тримач панелі управління		2
15	Кожух вертикальної стійки		1
16	Кожух рухомої рукоятки		2
17	Кожух рухомої рукоятки		2
18	Кожух переднього педального з'єднання		2
19	Кожух переднього педального з'єднання		2
20	Кожух заднього педального з'єднання		2
21	Кожух заднього педального з'єднання		2
22	Кожух рукоятки (Л)		1
23	Кожух рукоятки (П)		1
24	Підставка для пляшки		1
25	Вал	Ф17×339.5	1
26	Шестигранний гвинт з неповною різьбою	M10×60×25	5
27	Пружинна шайба	Ф10	4
28	Лекальна шайба	Ф10.5×R100×t2.0	6
29	Шестигранний гвинт з повною різьбою	M8×20	15
30	Пружинна шайба	Ф8	10
31	Плоска шайба	Ф8.5×Ф20×t1.5	10
32	Шестигранна самостопорна гайка	M10	4
33	Плоска шайба	Ф10	2
34	Роликова заглушка		1
35	Роликова заглушка		1
36	Гвинт з напівкруглою повною різьбою	M4×16	14
37	Гвинт з напівкруглою повною різьбою	M4×10	4
38	Шестигранний гвинт з повною різьбою	Ф10×45×M6×20	2
39	Плоска шайба	Ф6	2
40	Шестигранний порожнистий гвинт	M6×15	7
41	Самонарізаючий гвинт	ST4×16	14
42	Гвинт з повною різьбою	M5×10	4

43	Кругла пластикова скоба	Ф12.4×13	12
44	Кінцевий самонарізаючий гвинт	ST4×10	12
45	Залізний кривошип		2
46	Шестигранний гвинт з неповною різьбою	M10×55×20	2
47	Шестигранний гвинт з неповною різьбою	M4×12	2
48	Шпонка на лисці	5×5×15	2
49	Шестигранний гвинт з повною різьбою	M6×15	2
50	Плоска шайба	Ф8×Ф30×t3.0	2
51	Фіксована опора		1
52	Шків, що з'єднує вісь	Ф15×30	1
53	Шестигранна гайка	M8	2
54	Шестигранна стопорна гайка	M8	6
55	Натяжний ролик		1
56	Осьове пружинне кільце	Ф10	1
57	Кінцева заглушка		4
58	Підкладка під стійку		4
59	Колеса		2
60	Шестигранний порожнистий гвинт	Ф8×33×M6×15	2
61	Шестигранний гвинт з повною різьбою	M5×60	1
62	Шестигранна гайка	M5	2
63	Кульковий підшипник з глибоким жолобом	6004-2RS	2
64	Фіксована магнітна індукція		1
65	Кільцевий самонарізаючий гвинт з шайбою	ST4×12	1
66	Муфта колінчатого валу 1		1
67	Муфта колінчатого валу 3		1
68	Колінчатий вал	Ф20×115	1
69	Шків приводного ременя	Ф308×22	1
70	Муфта колінчатого валу 2		1
71	Магнітний фіксатор		1
72	Фіксована вісь для управління магнітом	Ф12×50	1
73	Пружина натягування гальмівного пристрою		1
74	Магнітний двигун		1
75	Подвійне махове колесо	Ф280/9 кг.	1
76	Приводний ремінь	540PJ6	1
77	Декоративна накладка на вертикальну стійку	102×57×8	1
78	Пластмасовий кожух	Ф42.5×30	2
79	Вимірювач пульсу		2
80	Самонарізаючий гвинт	ST4×20	2
81	Заглушка труби	Ф28×t1.5	2
82	Пінопластова рукоятка	Ф32×t3.0×480	2
83	Пружинне кільце для осі	Ф12	2
84	Педаль (Л)	406×187×74	1
85	Педаль (П)	406×187×74	1
86	Самонарізаючий гвинт	M6×12	8
87	Кульковий підшипник з глибоким жолобом	6003-2RS	4
88	Кульковий підшипник з глибоким жолобом	6200-2RS	4

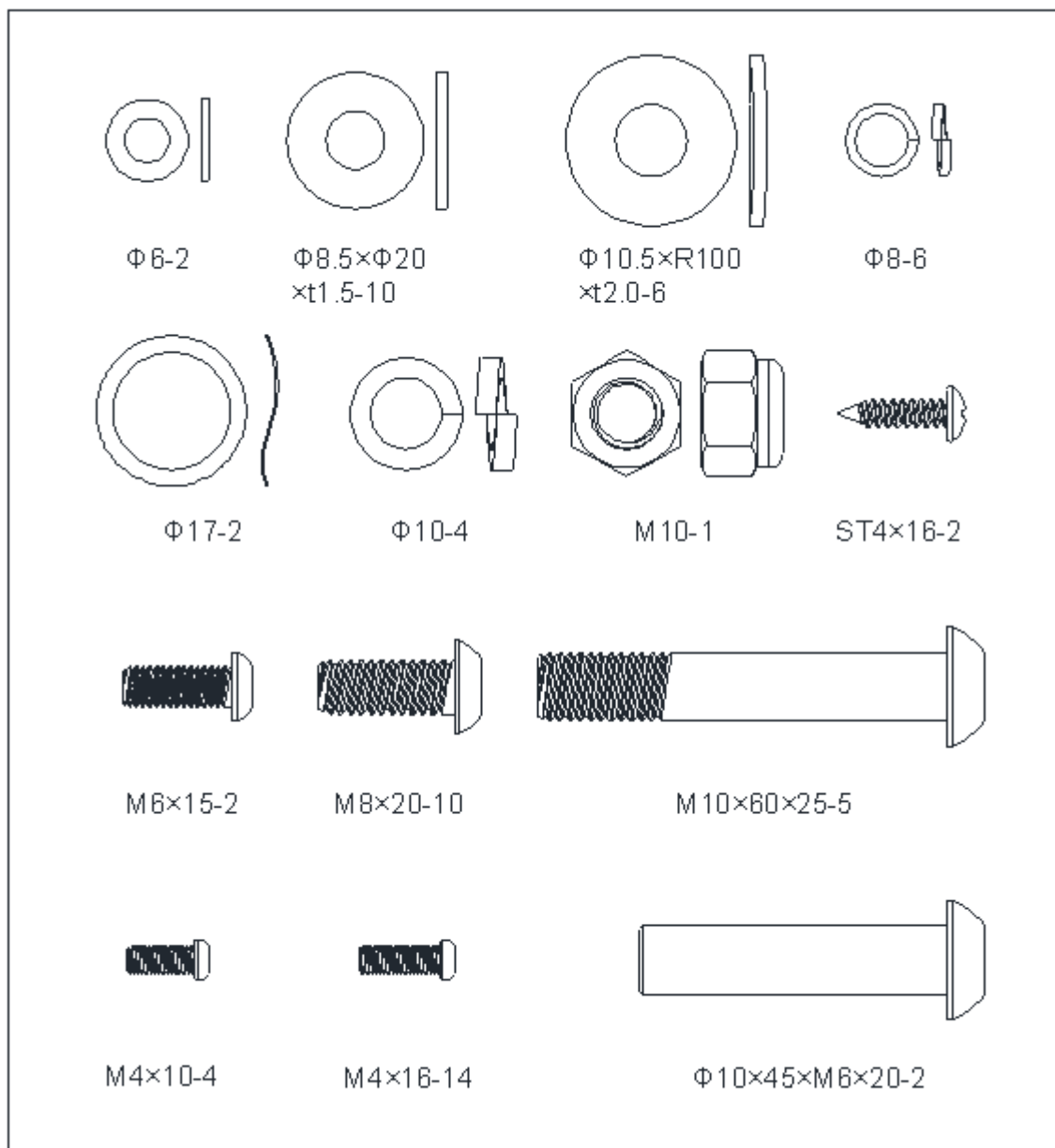
89	Пінопластова рукоятка	Φ36×t3.0×720	2
90	Заглушка труби	Φ32×t1.5	2
91	Кожух двигуна (Л)	1291.1×72×616.2	1
92	Кожух двигуна (П)	1291.1×75.9×616.2	1
93	Самонарізаючий гвинт	ST4×25	5
94	Пружинне кільце для отворів	Φ40	2
95	Кульковий підшипник з самостійним центруванням	2203-2RS	2
96	Шестигранний гвинт з повною різьбою	M8×120	1
97	Дріт живлення		1
98	Магнітний датчик		1
99	Адаптер живлення		1
100	Гальмівний контур		1
101	Диск	Φ466.6×24.1	2
102	Хвиляста пружинна шайба	Φ17	2
103	Шестигранна гайка	M10	4

ІНСТРУКЦІЯ З ЕКСПЛУАТАЦІЇ

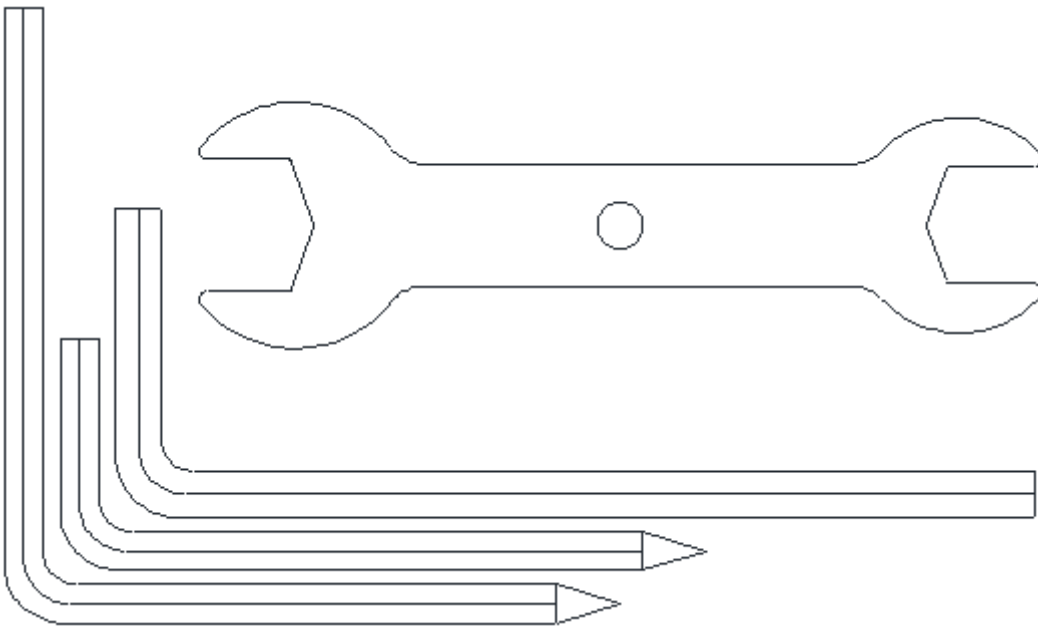


РОЗМІР	В розкладеному стані: 1660×720×1580 мм.
МАКСИМАЛЬНЕ НАВАНТАЖЕННЯ	150 кг.
КОЕФІЦІЄНТ ШВИДКОСТІ	9,4
МАХОВЕ КОЛЕСО	Двостороннє, Ф280/9 кг.
РІВНІ ОПОРУ	1-32
Відстань між кроками	420×200

***МИ ЗАЛИШАЄМО ЗА СОБОЮ ПРАВО ВНОСИТИ ЗМІНИ ДО ВИРОБУ БЕЗ ПОПЕРЕДНЬОГО ПОВІДОМЛЕННЯ ПРО ЦЕ.**



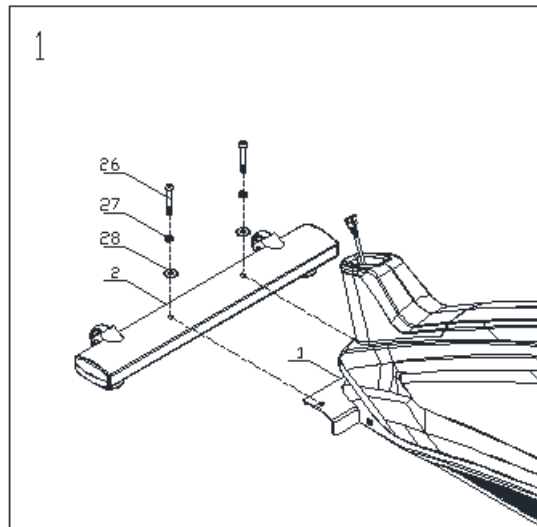
27	Пружинна шайба	Φ10	4
28	Лекальна шайба	Φ10.5×R100×t2.0	6
29	Шестигранний гвинт з повною різьбою	M8×20	15
30	Пружинна шайба	Φ8	10
31	Плоска шайба	Φ8.5×Φ20×t1.5	10
32	Шестигранна самостопорна гайка	M10	4
36	Гвинт з напівкруглою повною різьбою	M4×16	14
37	Гвинт з напівкруглою повною різьбою	M4×10	4
38	Шестигранний гвинт з повною різьбою	Φ10×45×M6×20	2
39	Плоска шайба	Φ6	2
40	Шестигранний порожнистий гвинт	M6×15	7
41	Самонарізаючий гвинт	ST4×16	14
42	Гвинт з повною різьбою	M5×10	4
102	Хвиляста пружинна шайба	Φ17	2



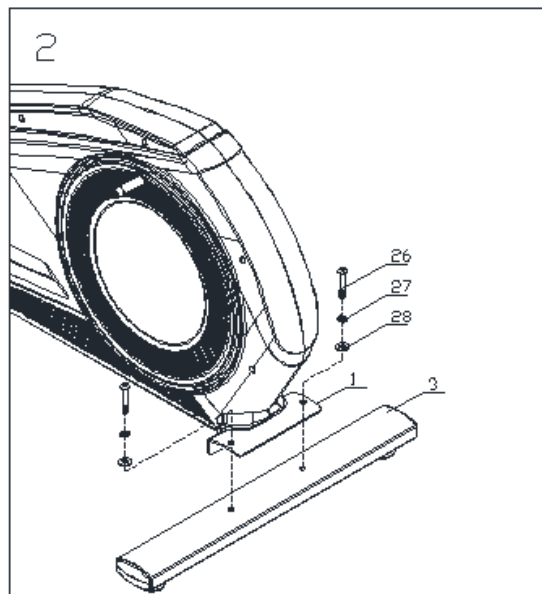
НАЗВА	СПЕЦИФІКАЦІЯ	КІЛЬКІСТЬ
L-подібний гайковий ключ	5×80×80S	1
L-подібний гайковий ключ	5×35×85S	1
L-подібний гайковий ключ	6×40×120	1
Гайковий ключ з відкритим зівом	№ 15 та № 17	1

ІНСТРУКЦІЯ ЗІ ЗБИРАННЯ

КРОК 1: Приєднайте передній стабілізатор (2) до головної рами (1) лекальною шайбою (28), пружинною шайбою (27) та шестигранним гвинтом з неповною різьбою (26).



КРОК 2: Приєднайте задній стабілізатор (3) до головної рами (1) лекальною шайбою (28), пружинною шайбою (27) та шестигранним гвинтом з неповною різьбою (26).



КРОК 3:

1. Приєднайте декоративну накладку до вертикальної стійки (77) до верхньої вертикальної стійки (4). Зніміть кожух вертикальної стійки (15) з головної рами (1). Потім приєднайте до верхньої вертикальної стійки (4).

2. З'єднайте з'єднувальний дрiт для двигуна (11) та з'єднувальний дрiт для пульта управління (12).

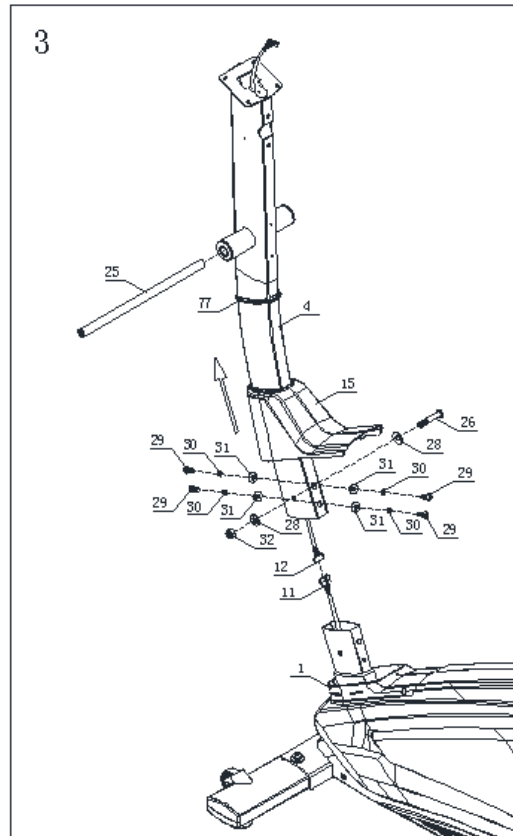
3. Приєднайте верхню вертикальну стійку (4) до головної рами (1) плоскою шайбою (31), пружинною шайбою (30), шестигранним гвинтом з повною різьбою (29), шестигранним гвинтом з неповною різьбою (29) лекальною шайбою (28), шестигранною самостопорною гайкою (32).

4. Приєднайте кожух вертикальної стійки (15) та декоративну накладку на вертикальну стійку (77) до головної рами (1). Потім встановіть вал (25).

Підказка:

Вставте всі дроти у вертикальну стійку, щоб попередити згинання після їх підключення.

Поки що не повністю затягуйте гвинт. Переконайтеся, що всі шурупи знаходяться в шестигранному отворі.

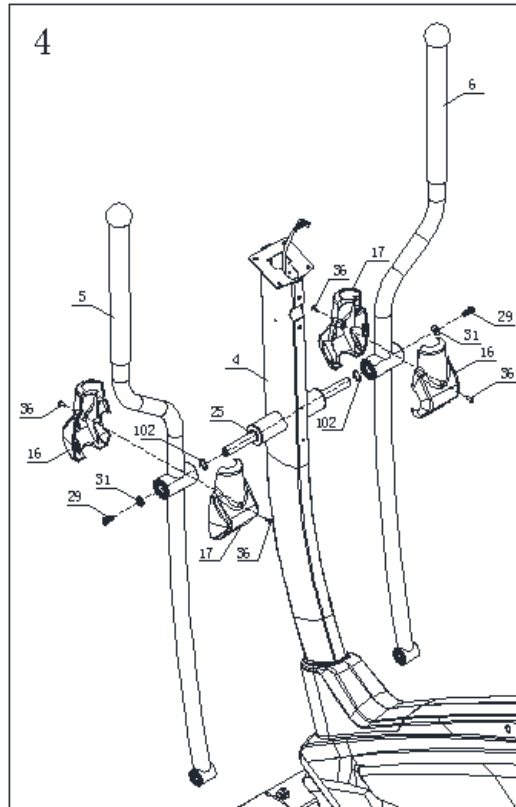


КРОК 4:

1. Надягніть хвилясті пружинні шайби (102) на вал (25) зліва та справа. Потім приєднайте ліву рухому рукоятку (5) та праву рухому рукоятку (6) до лівої (25) та правої частини валу плоскою шайбою (31) та шестигранним гвинтом з повною різьбою (29).

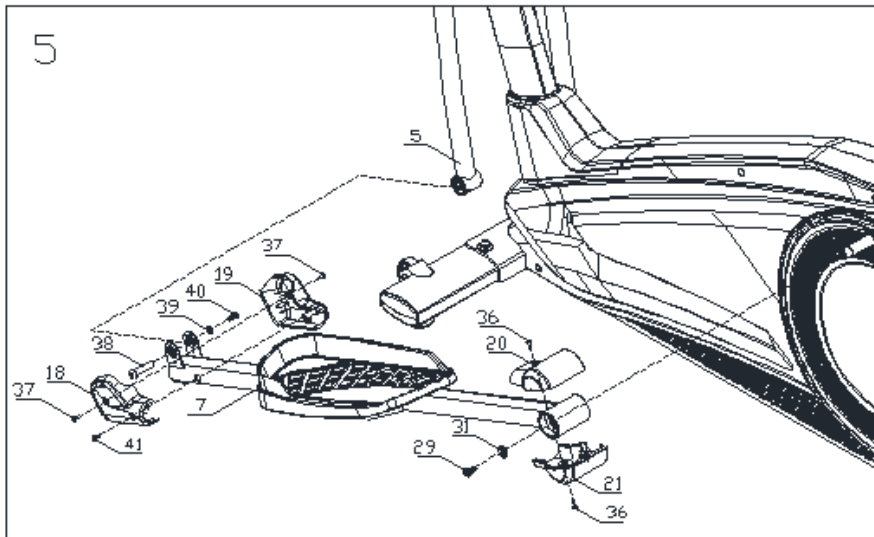
2. Приєднайте кожух рукоятки (16/17) до лівої рухомої рукоятки (5) гвинтом з напівкруглою повною різьбою (36).

3. Повторіть останній крок, щоб приєднати кожух (16/17) до правої рухомої рукоятки (6).



КРОК 5:

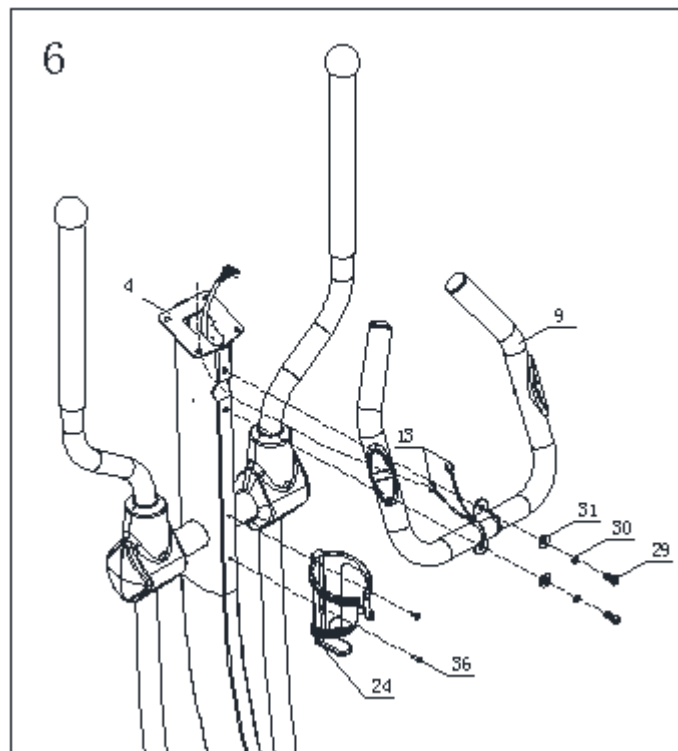
1. Приєднайте муфту колінчатого валу лівого заднього педального з'єднання (7) до валу головної рами (1) плоскою шайбою (31) та шестигранним гвинтом з повною різьбою (29).
2. Приєднайте муфту колінчатого валу переднього педального з'єднання (7) до лівої рухомої рукоятки (5) шестигранним порожнистим гвинтом (38), плоскою шайбою (39) та шестигранним гвинтом з повною різьбою (40).
3. Приєднайте задній кожух педального з'єднання (20/21) до лівої педального з'єднання (7) гвинтом з напівкруглою повною різьбою (36). Приєднайте передній кожух педального з'єднання (18/19) до лівої педального з'єднання (7) гвинтом з напівкруглою повною різьбою (37) та самонарізаючим гвинтом (41).
4. Встановіть праве педальне з'єднання (8) у такий же спосіб.



КРОК 6:

1. Протягніть дріт для виміру пульсу (13) через верхню вертикальну стійку (4). Приєднайте рукоятки (9) до вертикальної стійки (4) плоскою шайбою (31), пружинною шайбою (30) та шестигранним гвинтом з напівкруглою повною різьбою (36).

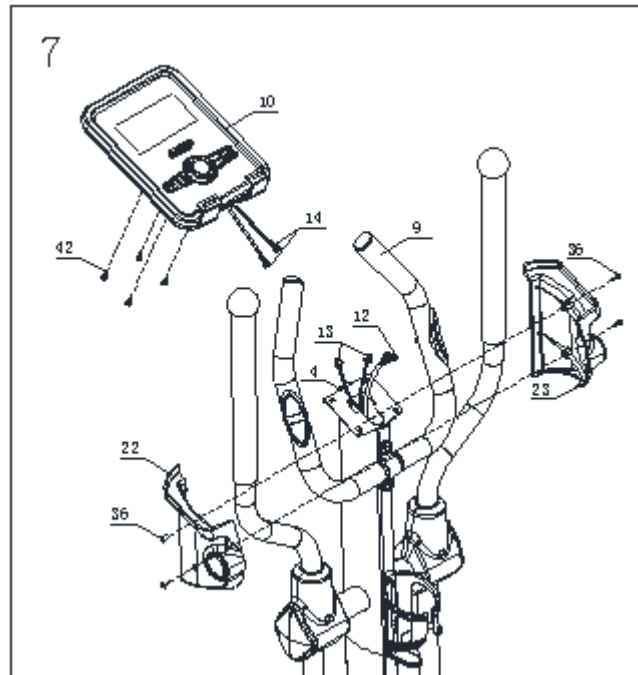
2. Приєднайте підставку для пляшки (24) до верхньої вертикальної стійки (4) шестигранним гвинтом з напівкруглою повною різьбою (36).



КРОК 7:

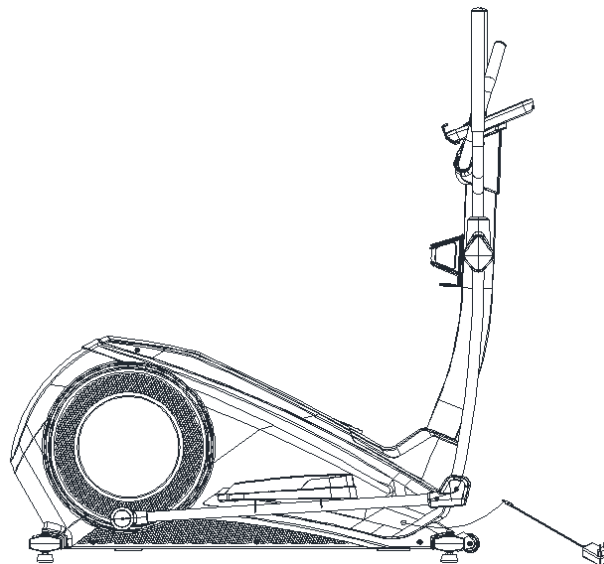
1. З'єднайте з'єднувальний дріт для панелі управління (12) з інтерфейсом на задній частині панелі управління. З'єднайте дріт рукоятки для виміру пульсу (13) з тримачем панелі управління (14).

2. Приєднайте панель управління (10) до верхньої вертикальної стійки (4) шестигранним гвинтом з повною різьбою (42).
3. Надягніть лівий кожух рукоятки (22) та правий кожух рукоятки (23) на рукоятки (9). Приєднайте їх до верхньої вертикальної стійки (4) шестигранним гвинтом з напівкруглою повною різьбою (36).



КРОК 8:

1. З'єднайте одну сторону адаптера живлення з живленням інтерфейсу. Інша сторона підключається до розетки.



ПЕРЕЛІК ДЕТАЛЕЙ

1	Головна рама		1
2	Передній стабілізатор		1
3	Задній стабілізатор		1
4	Верхня вертикальна стійка		1
5	Рухома рукоятка (Л)		1
6	Рухома рукоятка (П)		1
7	Педальне з'єднання (Л)		1
8	Педальне з'єднання (П)		1
9	Рукоятки		1
10	Панель управління		1
11	З'єднувальний дрiт для двигуна		1
12	З'єднувальний дрiт для пульта управління		1
13	З'єднувальний дрiт для пристрою вимiру пульсу		2
14	Тримач панелi управління		2
15	Кожух вертикальної стiйки		1
16	Кожух рухомої рукоятки		2
17	Кожух рухомої рукоятки		2
18	Кожух переднього педального з'єднання		2
19	Кожух переднього педального з'єднання		2
20	Кожух заднього педального з'єднання		2
21	Кожух заднього педального з'єднання		2
22	Кожух рукоятки (Л)		1
23	Кожух рукоятки (П)		1
24	Пiдставка для пляшки		1
25	Вал	Φ17×339.5	1
26	Шестигранний гвинт з неповною рiзьбою	M10×60×25	5
27	Пружинна шайба	Φ10	4
28	Лекальна шайба	Φ10.5×R100×t2.0	6
29	Шестигранний гвинт з повною рiзьбою	M8×20	15
30	Пружинна шайба	Φ8	10
31	Плоска шайба	Φ8.5×Φ20×t1.5	10
32	Шестигранна самостопорна гайка	M10	4
33	Плоска шайба	Φ10	2
34	Роликова заглушка		1
35	Роликова заглушка		1
36	Гвинт з напiвкруглою повною рiзьбою	M4×16	14
37	Гвинт з напiвкруглою повною рiзьбою	M4×10	4
38	Шестигранний гвинт з повною рiзьбою	Φ10×45×M6×20	2
39	Плоска шайба	Φ6	2
40	Шестигранний порожнистий гвинт	M6×15	7
41	Самонарiзаючий гвинт	ST4×16	14
42	Гвинт з повною рiзьбою	M5×10	4
102	Хвиляста пружинна шайба	Φ17	2
77	Декоративна накладка на вертикальну стiйку	102×57×8	1

Рекомендації та інструкції з проведення тренувань

Розминка

Перед початком тренування необхідно розминатися протягом 5-10 хвилин.

Дихання

Коли робите вправи на розслаблення, не затримуйте дихання під час тренування. Вдихайте носом та видихайте через рід. Ваші дії повинні бути скоординовані з диханням. Якщо дихання занадто прискорене, слід припинити тренування.

Частота

Після тренування одна група м'язів повинна відпочивати протягом 48 годин. Іншими словами, одну й ту саму групу м'язів слід тренувати через день.

Навантаження на тіло

Фізичні вправи визначаються індивідуальним станом. Потім тренуйтеся крок за кроком. Біль у м'язах - це нормальне явище протягом першого періоду тренувань. Біль зменшиться, якщо продовжувати тренуватися.

Тренування на розслаблення

Після тренування необхідно виконувати вправи на розслаблення протягом 5 хвилин, особливо вправи на розслаблення ніг, щоб уникнути перенапруження м'язів та зберегти їх еластичність.

Дієта

Щоб захистити систему травлення, слід проводити тренування через годину після прийому їжі, та щонайменше за півгодини до прийому їжі. Уменшіть кількість води під час тренування. Уникайте пити багато води, щоб не перевантажувати серце та нирки.

Вправи для розминки

Неважливо наскільки швидко ви ходите, спочатку необхідно виконати вправи для розминки. Розігріті м'язи краще розтягуються. Ходіть протягом 5-10 хвилин, щоб розігрітися, потім виконуйте вправи для розминки, вказані на рисунках, по 5 разів, 10 секунд чи більше на кожну ногу. Зробіть їх ще раз після закінчення тренування.

1. Нахил вперед

Поставте коліна разом та повільно нахиліть тулуб вперед, розслабивши спину та плечі. Намагайтеся доторкнутися руками до пальців ніг. Утримуйте позицію протягом 10-15 секунд потім розслабтеся. Повторіть 3 рази (Див. рис. 1)

2. Розтяжка підколінного сухожилля

Сядьте рівно. Витягніть одну ногу, а іншу зігніть в середину. Намагайтеся доторкнутися руками до пальців ніг. Утримуйте позицію протягом 10-15 секунд потім розслабтеся. Повторіть 3 рази для кожної ноги. (Див. рис. 2)

3. Розтягнення ніг та ахіллесового сухожилля

Покладіть дві руки на стіну чи дерево, одну ногу поставте назад та тримайте п'яту на підлозі, потім нагніться до стіни. Утримуйте позицію протягом 10-15 секунд потім розслабтеся. Повторіть 3 рази для кожної ноги. (Див. рис. 3)

4. Розтяжка чотириглавого м'яза

Утримуйте рівновагу на лівій руці опершись на стіну чи стіл. Витягніть праву руку назад та візьміться за

праву щиколотку і плавно тягніть її вперед до стегон поки не відчуєте напругу в м'язах стегна. Утримуйте позицію протягом 10-15 секунд потім розслабтеся. Повторіть 3 рази для кожної ноги. (Див. рис. 4)

5. Розтяжка кравецького м'яза (внутрішніх м'язів стегна)

Сядьте, зігнувши коліна та поставивши ступню навпроти ступні. Візьміться руками за ступні та потягніть їх до паху. Утримуйте позицію протягом 10-15 секунд потім розслабтеся. Повторіть 3 рази. (Див. рис. 5)

Функції дисплея:

КНОПКИ:

START/STOP (СТАРТ/СТОП)	Для початку або припинення роботи тренажера.
RESET (СКИДАННЯ)	Повертає до головного меню під час налаштування значень тренування чи в неактивний режим. Утримуйте кнопку протягом 2 секунд, комп'ютер перезавантажиться та почне з налаштувань користувача.
UP (ВВЕРХ) (+)	Оберіть цю функцію для збільшення рівня опору.
MODE/ENTER (РЕЖИМ/ВВІД)	У вимкненому режимі, натисніть цю кнопку, щоб підтвердити налаштування чи свій вибір.
DOWN (ВНИЗ) (-)	Оберіть функцію для зменшення рівня опору.
RECOVERY (ВІДНОВЛЕННЯ)	Для перевірки відновлення частоти серцебиття.
BODY FAT (ТІЛЕСНИЙ ЖИР)	Перевірка % тілесного жиру та індексу маси тіла (ІМТ).

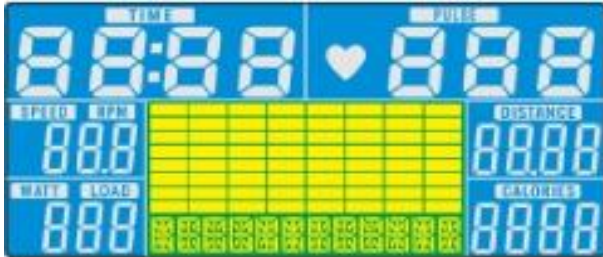
Відображення даних:

TIME (ЧАС)	Діапазон відображення 0:00 ~ 99:99; Діапазон налаштування 0:00 ~ 99:00;
DISTANCE (ДИСТАНЦІЯ)	Діапазон відображення 0~99,99; Діапазон налаштування 0 ~ 99,90 км.
CALORIE (КАЛОРІЇ)	Діапазон відображення 0~9999; Діапазон налаштування 0 ~ 9990 кал.
PULSE (ПУЛЬС)	Діапазон відображення: P-30 ~ 230; Діапазон налаштування 0-30 ~ 230
WATTS (ВАТИ)	Діапазон відображення: 0 ~ 999; Діапазон налаштування 10 ~ 350
ШВИДКІСТЬ	0,0~99,9 км./год.
RPM (ЧАСТОТА ОБЕРТІВ ЗА ХВИЛИНУ)	0~999

ЕКСПЛУАТАЦІЯ:

1. УВІМКНЕННЯ

Підключіть до джерела живлення, комп'ютер увімкнеться з довгим сигналом та покаже усі сегменти на екрані на дві секунди (Малюнок А). Увійдіть до вибірки користувача та режиму налаштування особистих даних (вік, стать, зріст та вага). В нижньому правому кутку екрана почне мигати «U1» (Малюнок В). Натисніть UP (+) / DOWN (-), щоб обрати користувача з U1-U4 (може бути налаштовано чотири користувача).



Малюнок А

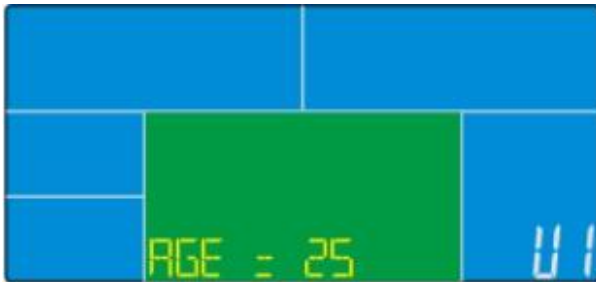


Малюнок В

2. НАЛАШТУВАННЯ ОСОБИСТИХ ДАНИХ

Оберіть одну програму користувача з U1~U4, натисніть MODE, щоб підтвердити. Натисніть UP (+) чи DOWN (-), щоб встановити СТАТЬ, ВІК, ЗРІСТ, ВАГУ (Малюнок С) та підтвердіть, натиснувши MODE. Всі дані будуть збережені як профіль користувача.

Після налаштування даних натисніть MODE, щоб підтвердити та панель управління перейде до головного меню та відобразить інформацію як на малюнку D.



Малюнок С



Малюнок D

2.1 Користувач може безпосередньо почати тренування, натиснувши кнопку START/STOP на дисплеї (малюнок D). Панель управління запише інформацію про тренування.

2.2 Для вибору іншого режиму перейдіть до кроку 3.

3. ВИБІР ПРОГРАМИ ТРЕНУВАННЯ

На головній сторінці, мигає перша програма MANUAL (Малюнок E). Користувач може натиснути UP (+) чи DOWN (-), щоб обрати: MANUAL-->PROGRAM-->USER чи PROGRAM-->H.R.C. -->WATT, натисніть MODE, щоб підтвердити.



Малюнок E



Малюнок F

ЗВЕРНІТЬ УВАГУ: H.R.C. - опціональна функція.

3.1 Ручний режим:

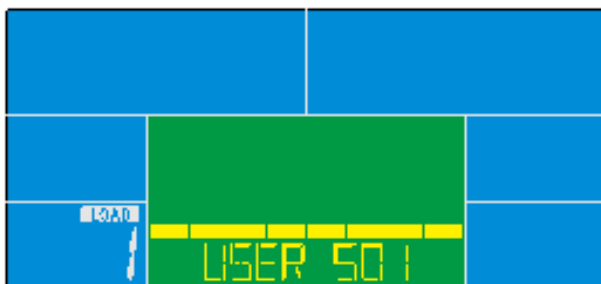
Натисніть MODE, потім натисніть UP (+) чи DOWN (-), щоб налаштувати значення TIME/DISTANCE/CALORIES/PULSE. Натисніть кнопку START/STOP, інформація про тренування буде записуватись та відображатись. Рівень навантаження може встановлюватися в діапазоні від 1~16 натискаючи UP(+)/DOWN(-).

3.2 Програмний режим:

Натисніть RESET, щоб повернутися до головного меню. Коли на екрані з'являється та мигає MANUAL, натисніть один раз UP (+), щоб обрати PROGRAM (Малюнок F) та натисніть кнопку MODE, щоб підтвердити. Натисніть UP (+) чи DOWN (-), щоб обрати програму з P01~P12, профілі програм будуть відображатись по черзі. Натисніть UP (+) чи DOWN (-), щоб встановити час тренування: Натисніть кнопку START/STOP, щоб розпочати тренування; інформація про тренування буде записуватись та відображатись. Протягом тренування, користувач може натиснути UP (+) чи DOWN (-), щоб налаштувати рівень навантаження від 1~16.

3.3 Режим програм користувача:

Натисніть RESET, щоб повернутися до головного меню. Коли на екрані з'являється та мигає MANUAL, натисніть два рази UP (+), щоб обрати режим USER PROGRAM та натисніть кнопку MODE, щоб підтвердити (Малюнок G). Натисніть UP (+) чи DOWN (-), щоб налаштувати рівень навантаження кожної секції від 1~16, та натисніть MODE, щоб перейти до наступної секції (Загальна кількість секцій = 20). Натисніть кнопку START/STOP, щоб розпочати тренування; інформація про тренування буде записуватись та відображатись (після початку тренування, рівень навантаження не налаштовується).



Малюнок G



Малюнок H

3.4 Режим H.R.C. (Кардіо)

Натисніть RESET, щоб повернутися до головного меню. Коли на екрані з'являється та мигає MANUAL, натисніть три рази UP (+), щоб обрати режим H.R.C. (CARDIO) та натисніть кнопку MODE, щоб підтвердити (Малюнок H). З'являється мигаюче віконце H.R.C. (CARDIO) 55. Натисніть UP (+) чи DOWN (-), щоб обрати: H.R.C 55 (Малюнок 8), H.R.C 75, H.R.C 90 чи D. TARGET (ЦІЛЬОВИЙ):

3.4.1 Після вибору H.R.C 55, H.R.C75, H.R.C 90 (Малюнок J), панель управління показуватиме встановлене цільове значення відповідно до віку користувача. Натисніть UP (+) чи DOWN (-) та ENTER, щоб встановити час тренування. Натисніть кнопку START/STOP, щоб розпочати тренування; час почне відраховуватися у зворотному напрямку, інформація про тренування буде записуватись та відображатись (після початку тренування, рівень навантаження не налаштовується).

3.4.2 При виборі TAG H.R., з'являється мигаюче встановлене значення 100 як на малюнку 9. Натисніть UP (+) чи DOWN (-), щоб налаштувати значення від 30~230 та підтвердіть, натиснувши MODE. Налаштуйте час тренування, натискаючи UP(+) та DOWN(-). Натисніть кнопку START/STOP, щоб розпочати тренування; час почне відраховуватися у зворотному напрямку, інформація про тренування буде записуватись та відображатись (після початку тренування, рівень навантаження не налаштовується).



Малюнок І



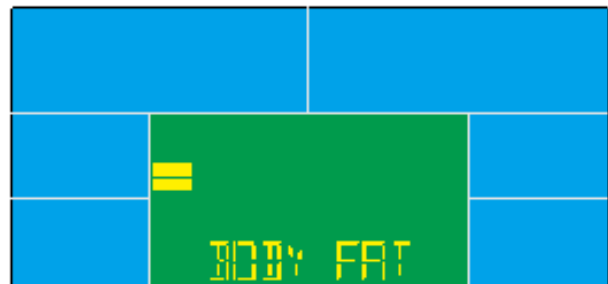
Малюнок J

3.5 Режим налаштування ватів

Натисніть RESET, щоб повернутися до головного меню. Коли на екрані з'являється та мигає MANUAL, натисніть чотири рази UP (+), щоб обрати режим WATT та натисніть кнопку MODE, щоб підтвердити (Малюнок K). На екрані з'являється та мигає WATT(120). Натисніть UP (+) чи DOWN (-), щоб встановити цільове значення ватів. Потім натисніть MODE та UP (+) чи DOWN (-), щоб встановити час тренування. Натисніть кнопку START/STOP, щоб розпочати тренування; час почне відраховуватися у зворотному напрямку, інформація про тренування буде записуватись та відображатись (Значення за замовчуванням: 120. Користувач може натиснути UP (+) чи DOWN (-), щоб налаштувати значення ватів від 10 ~ 350).



Малюнок K



Малюнок L

3.6 РЕЖИМ ПІДРАХУВАННЯ ТІЛЕСНОГО ЖИРУ

3.6.1 Протягом тренування, натисніть START/STOP, щоб зупинити тренування; натисніть кнопку BODY FAT, щоб почати вимірювання. (Малюнок L).

3.6.2. Тримайтесь за рукоятки, через 8 хвилин на екрані з'явиться BMI (індекс маси тіла), FAT% (відсоток жиру) та символ рівня жиру. В разі помилки (якщо ви неправильно тримаєтесь за рукоятки), на екрані через 8 секунд з'явиться сигнал про помилку E-1 (Малюнок M). Помилка E-4, означає, що відсоток жиру перевищує встановлене значення (5.0%~50%, Малюнок N). На екрані з'явиться відповідний символ.

3.6.3. Після перевірки тілесного жиру, натисніть кнопку BODY FAT, щоб вийти з режиму виміру тілесного жиру та повернутися до головного меню.



Малюнок M



Малюнок N

3.7 БЕЗПРОВІДНИЙ КОНТРОЛЬ СЕРЦЕБИТТЯ

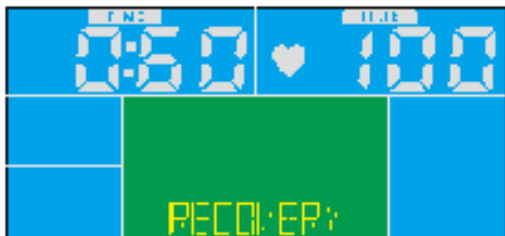
Користувачу необхідно надягнути безпроводний приймач для контролю серцебиття (контактуючий зі шкірою). Панель управління отримує сигнал від безпроводного приймача для контролю серцебиття і в секції H.R.C. з'являється символ серця і починає мигати та підраховувати удари.

3.8 РЕЖИМ ВІДНОВЛЕННЯ

3.8.1 Візьміться долонями рук за рукоятки в місці розташування металевих пластин. Коли значення пульсу відобразиться на комп'ютері, натисніть кнопку RECOVERY, щоб увійти у режим відновлення; інші функції не будуть відображатись (Малюнок O). Час відраховується у зворотному напрямку від 00:60 до 00:00. Коли значення часу досягне 0, на дисплеї з'явиться статус відновлення серцебиття зі значенням FX (де X=1~6, Малюнок P). F1 - найкраще та F6 - найгірше. Натисніть RECOVERY, щоб повернутися до головного меню.

3.8.2 Натисніть кнопку RECOVERY щоб знову повернутися з головного меню до режиму відновлення.

3.8.3 Якщо пульс не встановлений, кнопка RECOVERY не працює.



Малюнок O



Малюнок P

ЗВЕРНІТЬ УВАГУ:

1. Цей комп'ютер потребує напруги в 9V, та адаптера в 1300mA.
2. Якщо користувач припиняє крутити педалі протягом 4 хвилин, комп'ютер входить в енергозберігаючий режим. Всі налаштування та дані про тренування зберігаються, поки користувач не почне тренування знову.
3. В разі неправильної роботи панелі управління, будь-ласка, відключіть адаптер та підключіть його знову.